



# Vorhabenbezogener Bebauungsplan Nr. II/17 "Breitscheidstraße 33"

Maßstab: 1 : 250

Datum: 11.02.2022

Kassel **documenta Stadt**

Stadtplanung,  
Bauaufsicht  
und Denkmalschutz



Peter Fahrmeier  
Landschaftsarchitektur  
und Stadtplanung

Herkulesstraße 39  
34119 Kassel

fon: 0561 - 3 32 32  
fax: 0561 - 7 39 66 66  
info@pwf-kassel.de  
www.pwf-kassel.de

## **B. TEXTLICHE FESTSETZUNGEN**

### **1. PLANUNGSRECHTLICHE FESTSETZUNGEN**

#### **1.0 Bedingte Festsetzung (§ 12 Abs. 3a BauGB)**

Im Rahmen der festgesetzten Nutzungen sind nur solche Vorhaben zulässig, zu deren Durchführung sich der Vorhabenträger im Durchführungsvertrag verpflichtet.

#### **1.1 Art und Maß der baulichen Nutzung**

##### **(§ 9 Abs. 1 Nr. 1 BauGB i.V.m. § 16 BauNVO)**

##### **1.1.1 Baugebiet "Wohngebäude" (BG)**

Das mit BG gekennzeichnete Gebiet dient der Errichtung eines mehrgeschossigen Wohngebäudes mit maximal 25 Wohnungen.

##### **1.1.2 Grundflächenzahl**

Im BG wird die Grundflächenzahl auf 1,0 festgesetzt.

##### **1.1.3 Geschossflächenzahl**

Im BG wird die Geschossflächenzahl auf 5,0 festgesetzt. Die Flächen von Aufenthaltsräumen in Nichtvollgeschossen sind in die Ermittlung der Geschossfläche nicht einzubeziehen.

##### **1.1.4 Vollgeschosse**

Im BG sind max. sechs Vollgeschosse zulässig. Das oberste Geschoss ist als Dachgeschoss auszubilden und nur zulässig, sofern es gem. HBO kein Vollgeschoss ist.

##### **1.1.5 Höhe baulicher Anlagen**

Innerhalb des mit **a** gekennzeichneten Bereiches:

Die zulässige Traufhöhe (TH) wird auf 211,95 m über Normalhöhennull (NHN) festgesetzt. Eine Abweichung um höchstens 25 cm ist zulässig.

Die Firsthöhe (FH) wird auf 218,60 m über Normalhöhennull (NHN) festgesetzt.

Eine Abweichung um höchstens 50 cm ist zulässig.

Innerhalb des mit **b** gekennzeichneten Bereiches:

Die zulässige Gebäudehöhe (GH) wird auf 209,40 m über Normalhöhennull (NHN) festgesetzt. Eine Abweichung um höchstens 25 cm ist zulässig.

Innerhalb des mit **c** gekennzeichneten Bereiches:

Die zulässige Gebäudehöhe (GH) wird auf 197,20 m über Normalhöhennull (NHN) festgesetzt. Eine Abweichung um höchstens 25 cm ist zulässig.

Bezugspunkt für die zulässigen Höhen baulicher Anlagen sind die angegebenen Höhen über NHN (siehe Hinweis).

#### **1.2 Bauweise, Baulinien, Baugrenzen (§ 9 Abs. 1 Nr. 2 BauGB i.V.m. § 22 und § 23 BauNVO)**

Für das mit BG gekennzeichnete Gebiet wird die geschlossene Bauweise festgesetzt. Eine Grenzbebauung ist allseitig allgemein zulässig.

Im mit BG gekennzeichnete Gebiet wird gemäß § 23 Abs. 2 Satz 3 BauNVO oberhalb des ersten Vollgeschosses auf einer Länge von 8,5 m ein Überschreiten der straßenseitigen Baulinie zum Flurstück 110/7, Flur 1, Gemarkung Wehlheiden (Auskragung auf den öffentlichen Gehweg der Kattenstraße) bis zu einer Tiefe von 2,35 m zugelassen. (Siehe Vermaßung im Plan.) Die lichte Höhe muss mindestens 2,5 m betragen.

Im mit BG gekennzeichnete Gebiet wird gemäß § 23 Abs. 2 Satz 3 BauNVO oberhalb des ersten Vollgeschosses auf einer Länge von 2,5 m ein Überschreiten der straßenseitigen Baulinie zum Flurstück 545/303, Flur 5, Gemarkung Kirchditmold (Auskragung auf den öffentlichen Gehweg der Breitscheidstraße) bis zu einer Tiefe von 1,25 m zugelassen. (Siehe Vermaßung im Plan.) Die lichte Höhe muss mindestens 2,5 m betragen.

An der südlichen sowie westlichen Grundstücksgrenze innerhalb der Baufeldbereiche "b" und "c" darf an die seitlichen Baulinien bis zur zulässigen Zahl der Vollgeschosse herangebaut werden, auch wenn hierdurch die bauordnungsrechtlich erforderlichen Abstandsflächentiefen unterschritten werden.

### **1.3 Stellplätze und Garagen (§ 9 Abs. 1 Nr. 4 BauGB i.V.m. § 12 BauNVO)**

Innerhalb des mit BG gekennzeichnete Gebietes sind Stellplätze nur in ebenerdigen Garagengeschossen zulässig.

### **1.4 Versorgungsleitungen (§ 9 Abs. 1 Nr. 13 BauGB)**

Die zur Versorgung des Gebietes notwendigen Versorgungsleitungen (Strom, Telekommunikation) sind unterirdisch zu verlegen.

### **1.5 Maßnahmen zum Schutz, zur Pflege und zur Entwicklung von Natur und Landschaft (§ 9 Abs. 1 Nr. 20 BauGB)**

#### **1.5.1 Dachflächenmaterialien**

Dacheindeckungen der Hauptdächer aus den unbeschichteten Metallen Zink, Blei, Kupfer und anderen Materialien, von denen Schadstoffe in das abfließende Niederschlagswasser gelangen können, sind nur mit einer wasserrechtlichen Erlaubnis zulässig.

#### **1.5.2 Dachbegrünung**

Innerhalb des mit **c** gekennzeichneten Bereiches sind die Dachflächen mit einer mindestens 40 cm dicken Erdschicht zu bedecken sowie intensiv zu begrünen und dauerhaft zu pflegen. Für vorgesehene Baum- oder Strauchpflanzungen ist entlang der Außenkante des Garagendaches auf einer Breite von mindestens 4 m eine wenigstens 80 cm starke Überdeckung vorzusehen.

Innerhalb der mit **b** gekennzeichneten Bereiche sind die Dachflächen auf insgesamt mindestens 40 m<sup>2</sup> extensiv zu begrünen und dauerhaft zu pflegen. Die Aufbaustärke der Vegetationsschicht (durchwurzelbare Schicht) muss mindestens 10 cm, bei Verwendung von vorkultivierten Vegetationsmatten und entsprechender Wasserspeicherschicht mindestens 4 cm betragen.

### **1.6 Schutz vor schädlichen Umwelteinwirkungen**

#### **(§ 9 Abs. 1 Nr. 24 und Abs. 4 BauGB) - Lärmschutz**

Für das Plangebiet wird nach DIN 4109-1:2018-01 „Schallschutz im Hochbau, Teil 1: Mindestanforderungen“ der Lärmpegelbereich II mit bis zu 60 dB(A) festgesetzt.

Die Anforderungen an die Bau-Schalldämm-Maße  $R'_{w,ges}$  der Außenbauteile von schutzbedürftigen Räumen ergeben sich aus dem maßgeblichen Außenlärmpegel  $L_a$  mit bis zu 60 dB(A), entsprechend Tabelle 7 in DIN 4109-1:2018-01 unter Berücksichtigung der unterschiedlichen Raumarten nach Gleichung (6) in DIN 4109-1:2018-01.

Der Nachweis über die Einhaltung der Anforderungen an die Schalldämmung der Außenbauteile ist im Rahmen des Baugenehmigungsverfahrens nach DIN 4109-1:2018-01 in Verbindung mit DIN 4109-2:2018-01 zu erbringen.

## **2. BAUORDNUNGSRECHTLICHE FESTSETZUNGEN**

### **(§ 91 Hessische Bauordnung i.V.m. § 9 Abs. 4 BauGB)**

#### **2.1 Gestaltung baulicher Anlagen (§ 91 Abs. 1 Pkt. 1 und 3 HBO)**

##### **Dachgestaltung**

**2.1.1** Innerhalb des mit **a** gekennzeichneten Bereiches ist das Hauptdach des Wohngebäudes mit einer Dachneigung von 45° herzustellen. Geringfügige Abweichungen können zugelassen werden. Der Dachabschluss in Richtung Breitscheidstraße ist mit einem Walmdach auszuführen.

Innerhalb des mit **a** gekennzeichneten Bereiches sind Dachgauben nur zulässig, wenn die Gesamtbreite aller Dachgauben einer Dachfläche höchstens 50 % der jeweiligen Trauflänge beträgt. Die maximale Breite einer einzelnen Dachgaube darf 3 m nicht übersteigen. Der seitliche Abstand zum Giebel darf 1,5 m nicht unterschreiten.

**2.1.2** Die Errichtung von Anlagen zur regenerativen Energienutzung auf den Dachflächen ist allgemein zulässig.

## **Standplätze für Abfallbehälter**

**2.1.3** Standplätze für bewegliche Abfallbehälter sind durch bauliche oder gärtnerische Maßnahmen zu integrieren und gegen Einsicht von den öffentlichen Verkehrsflächen abzuschirmen.

## **2.2 Stellplätze und Garagen (§ 91 Abs. 1 Pkt. 4 HBO)**

**2.2.1** Abweichend zu den Bestimmungen der Stellplatz- und Ablösesatzung sind im räumlichen Geltungsbereich insgesamt 11 Pkw-Stellplätze, davon mindestens einer behindertengerecht, herzustellen. Größe und Gestaltung der Kfz-Stellplätze richten sich nach den Maßgaben der Garagenverordnung in ihrer jeweils gültigen Fassung.

**2.2.2** Abweichend zu den Bestimmungen der Stellplatz- und Ablösesatzung sind im räumlichen Geltungsbereich je Wohnung 2,5 Fahrradabstellplätze sowie je Einzimmer-Wohnung 1.Fahrradabstellplatz nachzuweisen.

## **C. HINWEISE**

### **Abweichung vom amtlichen Katasterplan**

Es wird darauf hingewiesen, dass zur Wahrung der Übersichtlichkeit sowie zur Gewährung der Lesbarkeit der Planurkunde auf die Darstellung der bestehenden, aber für den Rückbau vorgesehenen Gebäude verzichtet wurde (siehe Kap. 3.2 der Begründung zum Bebauungsplan).

### **Abwasserbeseitigungssatzung**

Im Geltungsbereich des vorhabenbezogenen Bebauungsplanes gilt die Abwasserbeseitigungssatzung der Stadt Kassel in ihrer jeweils gültigen Fassung.

### **Altlasten**

Ergeben sich im Zuge der Baumaßnahmen Hinweise auf schädliche Bodenveränderungen oder sonstige Hinweise, die einen Altlastenverdacht begründen können, ist das Regierungspräsidium Kassel, Dezernat 31.1, Am Alten Stadtschloss 1, 34117 Kassel, unverzüglich zu informieren.

### **Artenschutz**

Bei der Bebauung der Flächen sind die allgemeinen artenschutzrechtlichen Regelungen zu beachten (§ 39 Abs. 5 und § 44 Abs. 1 BNatSchG). Zur Vermeidung der Verletzung der artenschutzrechtlichen Verbote (Tötungsverbote) sollte die Baufeldräumung nur in der Zeit zwischen dem 01. Oktober und dem 28./29. Februar erfolgen.

### **Bodendenkmäler**

Bei Erdarbeiten können jederzeit Bodendenkmäler wie Mauern, Steinsetzungen, Bodenverfärbungen und Fundgegenstände, z. B. Scherben, Steingeräte, Skelettreste entdeckt werden. Diese sind nach § 21 HDSchG unverzüglich dem Landesamt für Denkmalpflege, hessenArchäologie, oder der Unteren Denkmalschutzbehörde zu melden. Funde und Fundstellen sind in unverändertem Zustand zu erhalten und in geeigneter Weise bis zu einer Entscheidung zu schützen (§ 21 Abs. 3 HDSchG).

### **Bombenabwurfgebiet**

Das Plangebiet befindet sich in einem Bombenabwurfgebiet. Vom Vorhandensein von Kampfmitteln auf solchen Flächen muss grundsätzlich ausgegangen werden.

In den Bereichen, in denen durch Nachkriegsbebauungen bereits bodeneingreifende Baumaßnahmen bis zu einer Tiefe von mind. 5 Metern durchgeführt wurden sind keine Kampfmittelräummaßnahmen notwendig. Bei allen anderen Flächen ist eine systematische Überprüfung (Sondieren auf Kampfmittel) vor Beginn der geplanten Abbrucharbeiten, Bauarbeiten und Baugrunduntersuchungen auf den Grundstücksflächen bis in einer Tiefe von 5 Meter (ab GOK IIWK) erforderlich, auf denen bodeneingreifende Maßnahmen stattfinden. Hierbei soll grundsätzlich eine EDV-gestützte Datenaufnahme erfolgen. Sofern die Fläche nicht sondierfähig sein sollte (z.B. wg. Auffüllungen, Versiegelungen oder sonstigen magnetischen Anomalien), sind aus Sicherheitsgründen weitere Kampfmittelräummaßnahmen vor bodeneingreifenden Bauarbeiten erforderlich.

### **Denkmalschutz**

Das Plangebiet grenzt entlang der Kattenstraße an die denkmalgeschützte Gesamtanlage "Hansastraße/Kattenstraße" an.

### **DIN 4109-1:2018-01 „Schallschutz im Hochbau“**

Die bauaufsichtlich eingeführte DIN 4109 „Schallschutz im Hochbau, Anforderungen und Nachweise“ (Ausgabe November 1989) enthält die baurechtlichen Anforderungen an die Luftschalldämmung von Außenbauteilen. Die Ausgabe dieser Norm wurde im Juli 2016 zurückgezogen und durch die neue DIN 4109-1:2018-01 „Schallschutz im Hochbau, Teil 1: Mindestanforderungen“ in Verbindung mit DIN 4109-2:2018-01 „Schallschutz im Hochbau, Teil 2: Rechnerische Nachweise der Erfüllung der Anforderungen“ ersetzt. Die Bewertung des notwendigen Bauschalldämmmaßes erfolgt im Rahmen des rechnerischen Nachweises.

### **DIN-Vorschriften**

Die in den Festsetzungen des Bebauungsplanes genannten DIN-Vorschriften liegen dem Amt für Stadtplanung, Bauaufsicht und Denkmalschutz vor und können zu den üblichen Sprechzeiten eingesehen werden.

### **Durchführungsvertrag**

Zum Geltungsbereich des vorhabenbezogenen Bebauungsplanes Nr. II/17 "Breitscheidstraße 33" besteht zwischen dem Magistrat der Stadt Kassel und der M&I Kattenstraße GmbH & Co. KG ein Durchführungsvertrag, dessen Regelungen für den gesamten Geltungsbereich gelten und die zu beachten sind.

### **Fluchtlinienplan Nr. 673**

Teilbereiche des rechtskräftigen Fluchtlinienplans Nr. 673 liegen im Geltungsbereich des vorhabenbezogenen Bebauungsplans. Dieser überschreibt mit Satzungsbeschluss die Regelungen des Fluchtlinienplans.

### **Geländehöhe**

Die Geländeoberfläche im Geltungsbereich liegt im Bereich der Kattenstraße bei ca. 194,15 m ü.NHN (siehe zeichnerische Kennzeichnung).

### **Heilquellenschutzgebiet**

Der Geltungsbereich befindet sich innerhalb der quantitativen Schutzzone B 2 - neu des amtlich festgesetzten Heilquellenschutzgebietes für die staatlich anerkannte Heilquelle "TB Wilhelmshöhe 3". Die entsprechende Schutzgebietsverordnung ist zu beachten.

### **Ver- und Entsorgungsleitungen**

Bei Erdarbeiten sind die Vorschriften der Versorgungsträger zum Schutz von Leitungen zu beachten. Insbesondere sind Bepflanzungen so durchzuführen, dass keine Gefährdung der Versorgungsleitungen entsteht.

Die Umverlegung bzw. Beseitigung vorhandener Versorgungsanlagen (Trafo) und Ver- und Entsorgungsleitungen sowie die Neuverlegung von Ver- und Entsorgungsleitungen ist rechtzeitig mit den betroffenen Versorgungsunternehmen abzustimmen.

Für das Anlegen von Standplätzen für Abfallbehälter wird auf § 18 der Abfallwirtschafts- und gebührensatzung der Stadt Kassel (Die Stadtreiniger) verwiesen.

### **Wasser- und Bodenschutz**

Die geltenden bodenschutzrechtlichen Vorschriften sind zu beachten und einzuhalten.

Mutterboden, der bei der Errichtung und Veränderung baulicher Anlagen sowie bei wesentlichen anderen Veränderungen der Erdoberfläche ausgehoben wird, ist gem. § 202 BauGB in nutzbarem Zustand zu erhalten und vor Vernichtung oder Vergeudung zu schützen.

Sollten bei Bodeneingriffen geruchliche oder farbliche Auffälligkeiten auftreten, so sind die Arbeiten in diesem Bereich zu unterbrechen und das Dezernat 31.1 Grundwasserschutz, Wasserversorgung, Altlasten und Bodenschutz des Regierungspräsidiums Kassel zwecks Absprache der weiteren Maßnahmen zu informieren.

Anlagen zum Umgang und Lagern von wassergefährdenden Stoffen (zum Beispiel Heizöltankanlagen) sind gemäß § 17 Anlagenverordnung (AwSV) zu errichten, zu betreiben und bei der Unteren Wasser- und Bodenschutzbehörde der Stadt Kassel gemäß § 40 AwSV anzuzeigen.

Die Installation einer Erdwärmesonde ist gem. § 8 WHG erlaubnispflichtig.

### **"Kunstwerk 7000 Eichen"**

Der Geltungsbereich dieses vorhabenbezogenen Bebauungsplanes ist von dem "Kunstwerk 7000 Eichen" nicht betroffen.

## **RECHTSGRUNDLAGEN**

Baugesetzbuch (**BauGB**) in der Fassung der Bekanntmachung vom 03. November 2017 (BGBl. I S. 3634), zuletzt geändert durch Artikel 1 des Gesetzes vom 14. Juni 2021 (BGBl. I S. 1802).

Baunutzungsverordnung (**BauNVO**) in der Fassung der Bekanntmachung vom 21. November 2017 (BGBl. I S. 3786), zuletzt geändert durch Artikel 2 des Gesetzes vom 14. Juni 2021 (BGBl. I S. 1802).

Planzeichenverordnung 1990 (**PlanzV 90**) in der Fassung der Bekanntmachung vom 18. Dezember 1990 (BGBl. I S. 58), zuletzt geändert durch Artikel 3 des Gesetzes vom 14. Juni 2021 (BGBl. I S. 1802).

Bundesnaturschutzgesetz (**BNatSchG**) in der Fassung der Bekanntmachung vom 29. Juli 2009 (BGBl. I S. 2542), zuletzt geändert durch Artikel 10 der Verordnung vom 25. Juni 2021 (BGBl. I S. 2020).

Gesetz zur Ordnung des Wasserhaushalts (**Wasserhaushaltsgesetz - WHG**) vom 31. Juli 2009 (BGBl. I S. 2585), zuletzt geändert durch Artikel 3 des Gesetzes vom 09. Juni 2021 (BGBl. I S. 1699).

Gesetz zum Aufbau einer gebäudeintegrierten Lade- und Leitungsinfrastruktur für die Elektromobilität (**Gebäude-Elektromobilitätsinfrastruktur-Gesetz - GEIG**) vom 18. März 2021 (BGBl. I S. 354)

Hessisches Ausführungsgesetz zum Bundesnaturschutzgesetz (**HAGBNatSchG**) vom 20. Dezember 2010 (GVBl. S. 629), zuletzt geändert durch Artikel 17 des Gesetzes vom 07. Mai 2020 (GVBl. I S. 318).

Hessisches Wassergesetz (**HWG**) vom 14. Dezember 2010 (GVBl. I S. 548), zuletzt geändert durch Artikel 11 des Gesetzes vom 04. September 2020 (GVBl. S. 573).

Hessisches Gesetz über das öffentliche Vermessungs- und Geoinformationswesen (**HVGG**) vom 6. September 2007 (GVBl. I S. 548), zuletzt geändert durch Artikel 12 des Gesetzes vom 23. Juni 2020 (GVBl. S. 430)

Hessische Bauordnung (**HBO**) in ihrer jeweils gültigen Fassung.

Hessische Gemeindeordnung (**HGO**) in ihrer jeweils gültigen Fassung.

Satzung zur Herstellung, Ablösung und Gestaltung von Stellplätzen und zur Herstellung von Abstellplätzen für Fahrräder (**Stellplatz- und Ablösesatzung**) vom 1. März 2004 in der Fassung der Ersten Änderung vom 27. März 2013.



Art der baulichen Nutzung	
First-/Gebäudehöhe über NHN (*)	Traufhöhe über NHN(*)
max. Grundflächenzahl	max. Geschossflächenzahl
Zahl der Vollgeschosse (maximal)	Bauweise

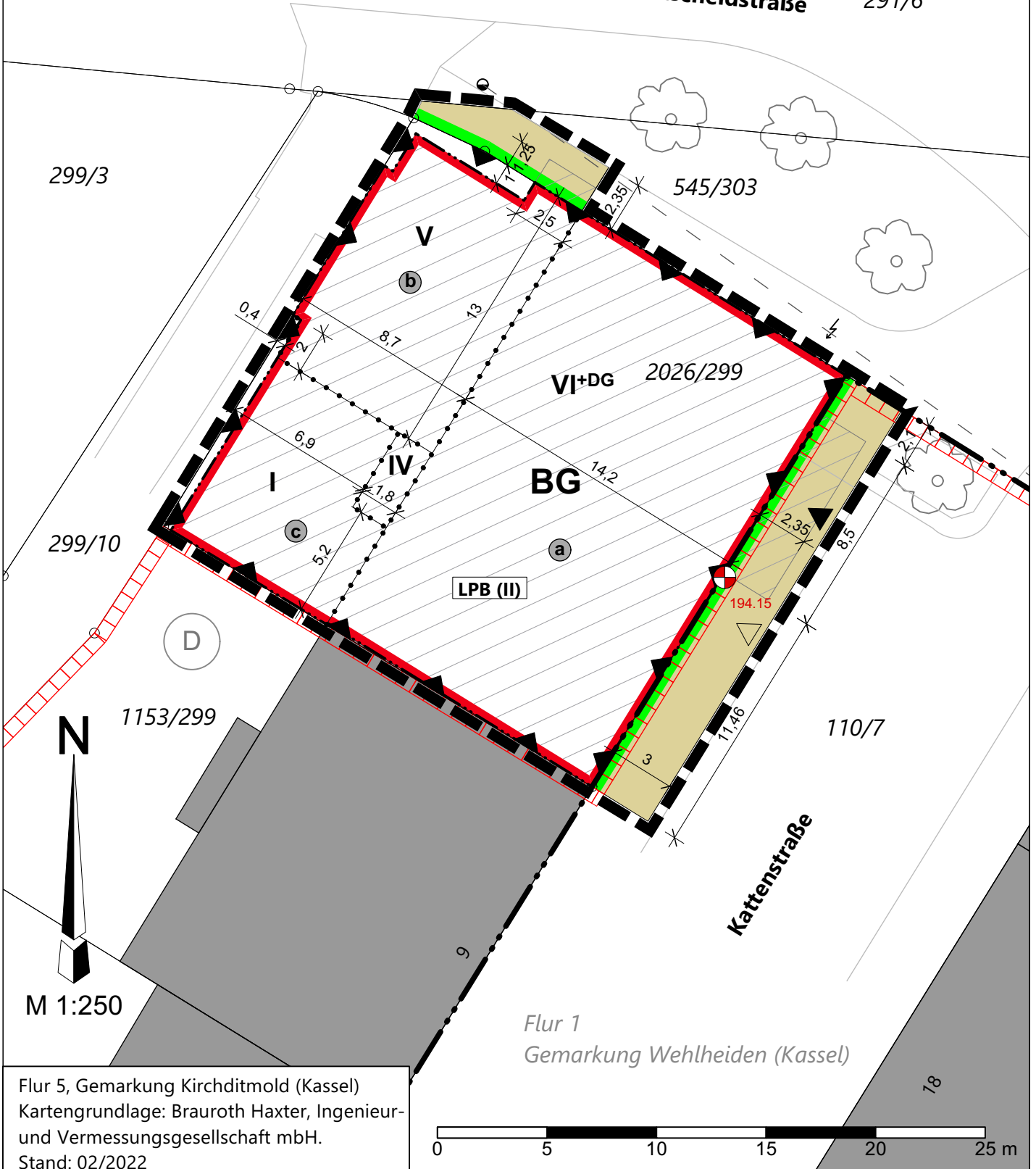
\*mit zulässiger Abweichung

Baugebiet			
(a)	FH 218,60 m NHN (+/- 50 cm)	(a)	TH 211,95 m NHN (+/- 25 cm)
(b)	GH 209,40 m NHN (+/- 25 cm)	(b)	-
(c)	GH 197,20 m NHN (+/- 25 cm)	(c)	-
GRZ 1,0		GFZ 5,0	
VI		g	

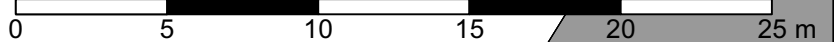
(HQ)

Flur 5  
Gemarkung Kirchditmold (Kassel)

Breitscheidstraße 291/6


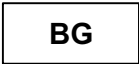
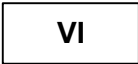





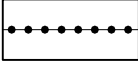
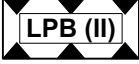


Flur 5, Gemarkung Kirchditmold (Kassel)  
Kartengrundlage: Brauroth Haxter, Ingenieur- und Vermessungsgesellschaft mbH.  
Stand: 02/2022



## A. PLANZEICHENERKLÄRUNG

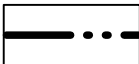
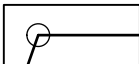
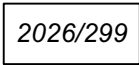
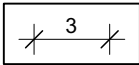

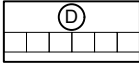

### PLANUNGSRECHTLICHE FESTSETZUNGEN (§ 12 ABS. 3 BAUGB)

	<b>Grenze des räumlichen Geltungsbereiches des vorhabenbezogenen Bebauungsplanes</b>	
	<b>Baugebiet</b>	
	<b>Grundflächenzahl</b>	
	<b>Firsthöhe in Meter über Normalhöhennull (NHN)</b>	
	<b>Baulinie</b>	
	<b>Umgrenzung Flächen für Nutzungsbeschränkungen oder für Vorkehrungen zum Schutz gegen schädliche Umwelteinwirkungen i.S.d. Bundes-Immissionsschutzgesetzes - Lärmpegelbereich II.</b>	
		<b>Zahl der Vollgeschosse als Höchstmaß</b>
		<b>Geschossflächenzahl</b>
		<b>Traufhöhe in Meter über Normalhöhennull (NHN)</b>
		<b>Abgrenzung unterschiedlicher Nutzungen und unterschiedliches Maß baulicher Nutzungen</b>

### EINBEZIEHUNG SONSTIGER FLÄCHEN (§ 12 ABS. 4 BAUGB I.V.M. § 9 BAUGB)


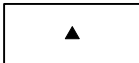
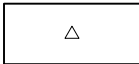


	<b>Öffentliche Verkehrsfläche</b>		<b>Straßenbegrenzungslinie</b>
---	-----------------------------------	---	--------------------------------

### KENNZEICHNUNGEN UND NACHRICHTLICHE ÜBERNAHMEN

	<b>Gemarkungsgrenze</b>		<b>Flurstücksgrenze</b>
	<b>Flurstücksnummer</b>		<b>Vermaßung in Meter</b>
	<b>Heilquellenschutzgebiet (s. Hinweis)</b>		<b>Umgrenzung von Gesamtanlagen, die dem Denkmalschutz unterliegen (s. Hinweise)</b>
	<b>Höhenbezugspunkt in Meter über NHN - Bestand (s. Hinweis)</b>		

Darstellungen außerhalb des Geltungsbereiches sind, mit Ausnahme der Nutzungsschablone, nur nachrichtlich.

### ZEICHNERISCHE HINWEISE

	<b>geplantes Wohngebäude</b>		<b>Hauseingang</b>
	<b>Zufahrt</b>		<b>Bestandsbaum</b>
	<b>Mast mit Leitung (Bestand)</b>		